

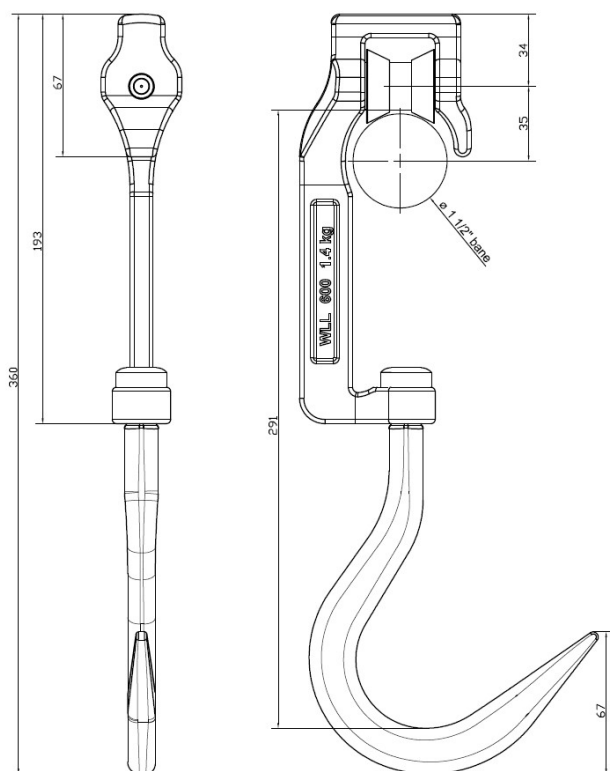


Kreaturkrog Type 1245

Måske verdens stærkeste Krog.

På trods af en vægt på kun 1,4 kg er denne krog trækprøvet til at kunne bære 2800-3200 kg.

Den sænksmede rustfaste krog er fremstillet til 1½" rørbane, og forsynet med rustfast rulle med nålejer.



Mærkelast (WLL):	600 kg
Max Statisk Belastning:	2800 kg
Egen vægt:	1400gr +/- 25 gr
Indvendig højde:	291 mm
Udvendig total højde:	360 mm
Åbning i krog:	96 mm

Birk Staal A/S · Industriparken 14 · DK-7400 Herning · Tel.: +45 97 16 16 16 · Fax: +45 97 16 85 85 · mail@birk-staal.dk · www.birk-staal.dk

