



Kreaturkrog med nakke Type 1486

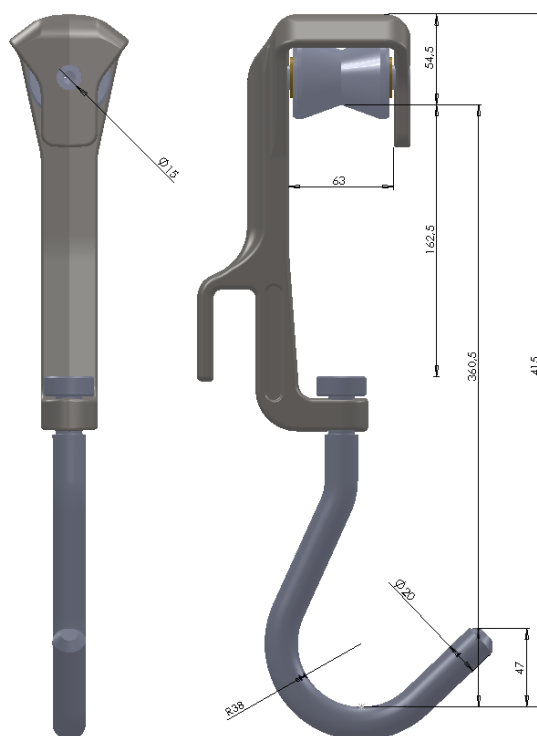


Når de opsvejste kroge skal suppleres...

Den støbte rustfaste overkrog er fremstillet til 1½" rørbane, men kan også anvendes på 2" baner.

Underkrog fremstilles med eller uden spids efter ønske.

Rullen er el-forniklet $\varnothing 50$ forsynet med med nålelejer og $\varnothing 15$ mm aksel.



Mærkelast (WLL):	600 kg
Max Statisk Belastning:	1600 kg
Egen vægt:	3,8 kg
Indvendig højde:	305 mm
Udvendig total højde:	415 mm

Birk Stå A/S · Industriparken 14 · DK-7400 Herning · Tel.: +45 97 16 16 16 · Fax: +45 97 16 85 85 · mail@birk-staal.dk · www.birk-staal.dk



BIRK STÅL

QUALITY IN STAINLESS