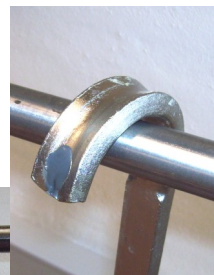




Hængejern Type H280

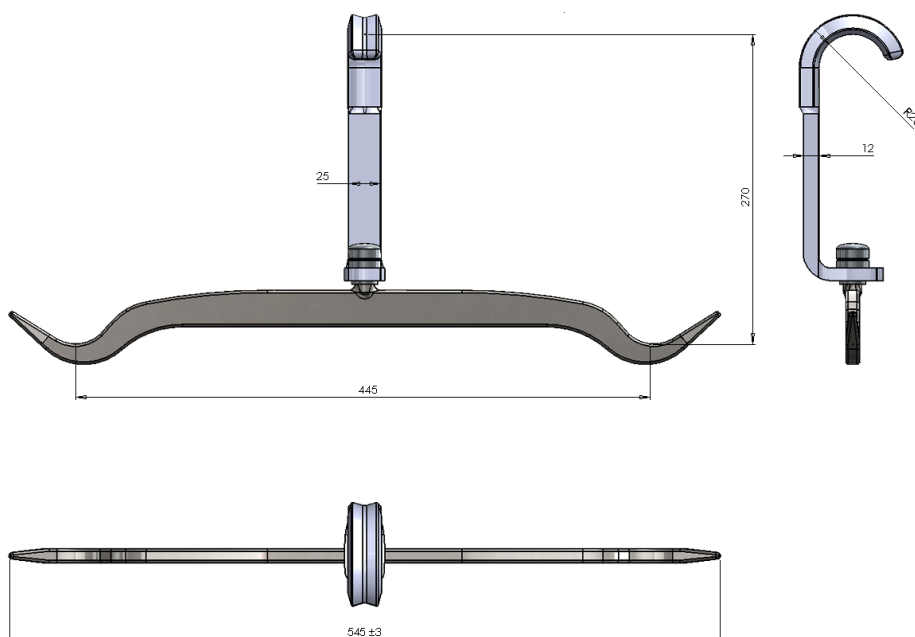


Hængejern type H280 er vor standard hængejern med glideoverbøjle. Hængjernet leveres med nikkelbelagt overdel, for $\varnothing 48$ rørbanen. Underdel i Rustfast stål AISI 304, med rustfast svejsesamling. Samlingen er altid udført med rustfast slidbøsning, der sikre lang tids holdbarhed for hængejernet.

Der er masser af muligheder for tilpasninger til lokale forhold f.eks.:

- Monteret med RFID brikker.
- Forøget/formindsket højde.
- Istemplet tekst, numre eller nummerskilte til identifikation.

Kontakt os med dine ønsker.



Birk Stål A/S · Industriparken 14 · DK-7400 Herning · Tel.: +45 97 16 16 16 · Fax: +45 97 16 85 85 · mail@birk-staal.dk · www.birk-staal.dk



BIRK STÅL

QUALITY IN STAINLESS