

Drejekryds med desinfektion type HDIDK



3-armet drejekryds med frigivelse efter dossering af hånddesinfektionsmiddel eller sæbe på begge hænder.

Tvungen desinfektion i en eller begge retninger, valgfri "fri" gennemgang.

Elektromekanisk lås med optiske signaler Rød/grøn.

Låsen frigives ved strømsvigt.

Vægmontering eller på søjlefod;

Beslag for dunk med for desinfektionsmiddel er placeret frit tilgængelig.

Specifikationer:

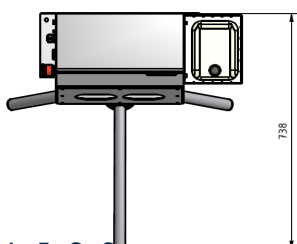
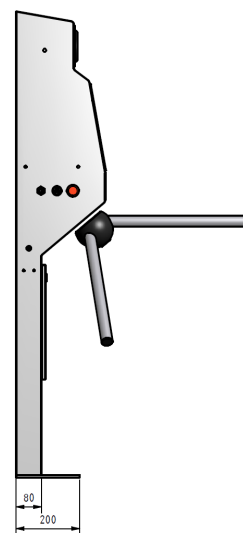
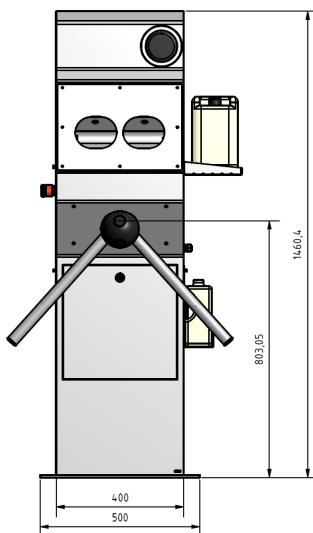
Materiale: rustfrit stål 1,4301

Dimensioner BxDxH:

405 x 280/750 x 750mm

Forsyning: 230 V, 50 Hz,
0,5 kW

Styre spænding: 24 V



Birk Stål A/S · Industriparken 14 · DK-7400 Herning · Tel.: +45 97 16 16 16 · Fax: +45 97 16 85 85 · mail@birk-staal.dk · www.birk-staal.dk



BIRK STÅL

QUALITY IN STAINLESS